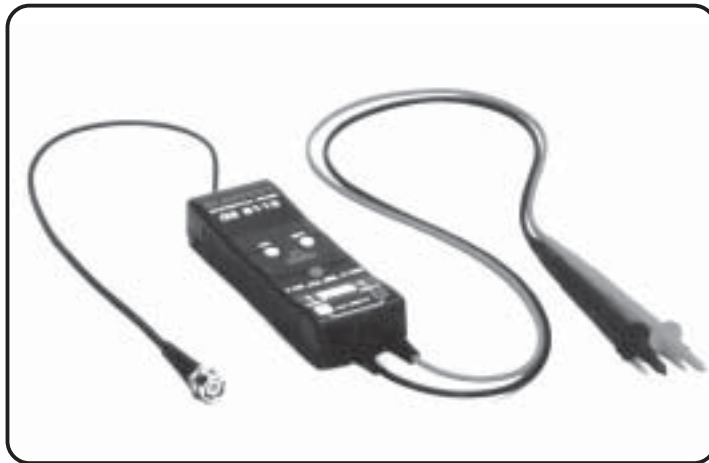


HZ 115

Differenz-Tastkopf für Oszilloskope

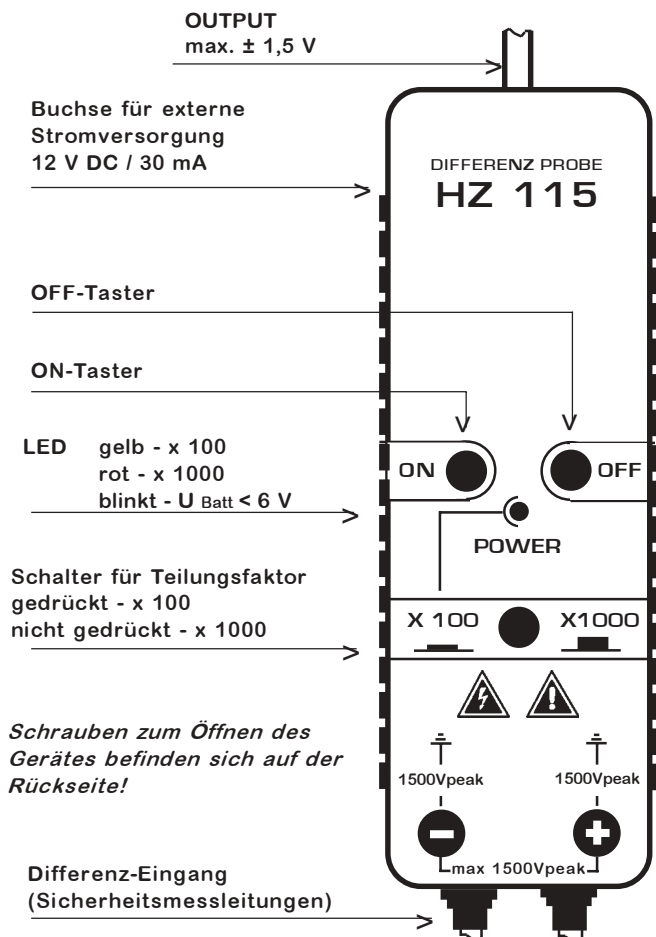


- 1500 V Eingangsspannung
- 30 MHz Bandbreite
- x 100 und x 1000
- > 50 dB CMRR (1MHz)
- Bedienkomfort durch Microcontroller
- Automatische Abschaltung
- Beep bei Bereichsüberschreitung
- Low Batt-Anzeige
- Batterieversorgung und Anschluss für externes Netzteil

CE IEC 1010 Cat III

HAMEG
Instruments

2. Aufbau des Differenz-Tastkopfes



3. Technische Daten

| | | |
|-----------------|--|--|
| Eingang | max. Differenz-Eingangssp. max. Spannung je Eingang gegen Erde. Beide Bedingungen sind gleichzeitig einzuhalten bei Zubehör bis 1000V _{rms} Sicherheitsmessleitungen | $\pm 1500V$ (DC+AC _{peak}) $\pm 1500V$ (DC+AC _{peak}) |
| Sicherheit | Verschmutzungsgrad Überspannungskategorie | $\pm 1400V$ (DC+AC _{peak}) 75 cm, rot und schwarz IEC 1010-2-031 2, Innenraum, Höhe < 2000m Sekundäre Hochspannungskreise, bei denen der Primärkreis der CAT III 600V zuzuordnen ist |
| | Arbeits-/Lagertemperatur Relative Luftfeuchte Eingangsimpedanz | 0°C to +40°C / -10°C to +60°C 80% RH bei 40°C 60 M Ω ; 1.5 pF (30 M Ω , 2.5pF je Eingang gegen Erde) |
| | Teilungsverhältnis Genauigkeit nach 1 min | 100:1 und 1000:1 $\pm 3%$ (18°C - 30°C) |
| Frequenzgang | Bandbreite bei 100:1 Bandbreite bei 1000:1 Anstiegszeit bei 100:1 Anstiegszeit bei 1000:1 Gleichtaktunterdrückung DC AC | 20 MHz 30 MHz 17 ns 12 ns 70 dB > 50 dB (bei 1MHz) |
| Ausgang | Ausgangsspannung Ausgangsimpedanz Rauschen Ausgangskabel | max. $\pm 1,5V$ (1 M Ω) 50 Ω max. 1,5 mV 50 cm mit BNC-Stecker |
| Tonsignal | bei | Bereichsüberschreitung Auto-Off Tastendruck |
| Stromversorgung | Batterie optional externe Stromversorg. Betriebsdauer m. einer Batterie Abschaltung b. Batteriebetrieb | 9V Block 12V DC / 35mA ca. 16h nach 10 min (im Auto-Off mode) |
| Maße | Gehäuse (LxBxH) Gewicht Material | 157mm x 60mm x 26 mm 300 g mit Batterie ABS, innen geschirmt |

Inhaltsverzeichnis

1. Allgemeine Sicherheitshinweise
2. Aufbau des Differenz-Tastkopfes
3. Technische Daten
4. Bedienung
5. Wartung und Reparatur
6. Lieferumfang
7. Beispiele für den Einsatz von Differenz-Tastköpfen

Verwendete Symbole

Auf dem Tastkopf und in dieser Anleitung werden folgende Sicherheits - Symbole verwendet:



Warnung vor gefährlicher elektrischer Spannung.



*Warnung vor einer Gefahrenstelle.
Bitte lesen Sie die Bedienungsanleitung !*

1. Allgemeine Sicherheitshinweise

Bitte lesen Sie den folgenden Abschnitt sorgfältig durch, bevor Sie den Differenz-Tastkopf das erste mal in Betrieb nehmen !

- Der Tastkopf darf nur von fachlich qualifizierten Personen benutzt werden.
- Erdung des Tastkopfes:
Der Tastkopf wird über den Ausgangs-BNC-Stecker durch den Anschluß an das Oszilloskop geerdet. Stellen Sie dies halb sicher, daß das Oszilloskop über einen ordnungsgemäßen Schutzleiteranschluß mit Erde verbunden ist. Der Tastkopf muß vor dem Anschluß der Messleitungen an das Messobjekt mit dem Oszilloskop verbunden werden. Erst nach dem Abklemmen der Messleitungen darf der Tastkopf wieder vom Oszilloskop getrennt werden.
- Verwenden Sie nur einwandfreies und den Sicherheitsnormen entsprechendes Zubehör.
- Öffnen Sie niemals den Tastkopf bei angeschlossenen Eingangsleitungen.
- Überschreiten Sie niemals die zulässige Eingangsspannung von 1500V (DC + AC_{peak}), (IEC 1010-1 Cat.III). Bei Verwendung von Zubehör mit einer Bemessungsspannung von 1000V CAT III sollte die max. zulässige Eingangsspannung von 1400V (DC + AC_{peak}) nicht überschritten werden.
- Verwenden Sie den Tastkopf nicht in feuchter Umgebung, unter dem Einfluss von Dämpfen, in aggressiver oder explosiver Umgebung.
- Halten Sie das Gehäuse und die Anschlußleitungen sauber und vermeiden Sie das Eindringen von Feuchtigkeit oder von Flüssigkeiten in den Tastkopf und seine Bestandteile.
- Verwenden Sie den Tastkopf nicht, wenn Sie einen Grund zu der Annahme haben, daß der Tastkopf nicht einwandfrei arbeitet oder beschädigt ist.
- Die externe Stromversorgung muss den gültigen Normen entsprechen.
- Entfernen Sie bei längerer Nichtbenutzung des Gerätes die Batterie aus dem Gerät. Verhindern Sie, dass sich auslaufende Batterien im Batteriefach befinden.

4. Bedienung des Gerätes



Vor dem ersten Gebrauch des Differenz-Tastkopfes lesen Sie bitte sorgfältig die Sicherheitshinweise am Anfang dieser Bedienungsanleitung durch.

● Einbau oder Wechsel der 9V-Batterie

Vor der ersten Benutzung des Gerätes ist die zum Lieferumfang gehörende Batterie in das Batteriefach einzusetzen und über den Kronenclip anzuschließen. Blinkt während des Betriebes die Power-LED (Low-Batt-Anzeige), ist die Batteriespannung auf unter 6V abgesunken. Um weiterhin eine ordnungsgemäße Funktion des Tastkopfes zu gewährleisten, sollte dann die Batterie gewechselt werden.



Während des Batterieeinbaus oder- wechsels dürfen die Eingangsleitungen nicht mit einem Messobjekt verbunden sein! Betreiben Sie den Tastkopf nie in geöffnetem Zustand!

Zum Einbau oder Wechsel der Batterie sind die drei Schrauben an der Gehäuseunterseite zu lösen und das Gerät zu öffnen. Dann kann, wenn notwendig, der alte 9V-Block entfernt und der neue in das vorgesehene Batteriefach eingesetzt werden. Achten Sie darauf, dass keine Teile der Schaltung beschädigt oder manipuliert werden. Das gilt insbesondere für die Abgleichtrimmer.

Nach dem Einbau der neuen Batterie ist das Gehäuse wieder zu verschließen und die drei Schrauben sind anzuziehen.

● Verwendung einer externen Stromversorgung

Der Tastkopf kann über die Buchse an der Seite des Gerätes von außen mit Strom versorgt werden. Die interne Batterie wird dann abgeschaltet. Ein Beep signalisiert, dass die automatische 10-min. Abschaltung des Gerätes jetzt wirkungslos ist. Zur externen Speisung des Tastkopfes kann z.B. ein Steckernetzteil verwendet werden. Die Spannung sollte im Bereich von 9..16 V DC liegen. Der erforderliche Strom beträgt ca. 35mA. Bedenken Sie, dass bei einfachen Steckernetzteilen die abgegebene Spannung oftmals erheblich größer ist, als die eingestellte Spannung! Verwenden Sie nur Netzteile, die allen gültigen Sicherheits- und EMV-Normen entsprechen.

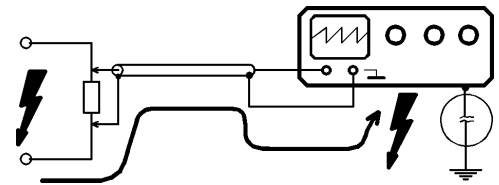
7. Beispiele für den Einsatz von Differenz-Tastköpfen

● Bezugspotential und Sicherheit

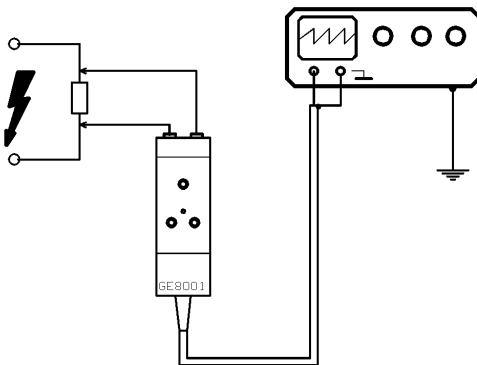
Bei vielen oszilloskopischen Messungen an Netzteilen, an Schaltreglern, Motorsteuerungen, Thyristoren oder Power-MOSFETs stört der Massebezug. Weil das netzbetriebene Oszilloskop über den Schutzleiter erdbezogen ist, müssen auch die Bezugspunkte der Messungen auf diesem Potential liegen. Sind diese Bedingungen nicht gegeben, kann es beim Verbinden von Oszilloskop und Signalquelle zum Kurzschluss kommen oder Schaltungsteile zerstört werden.

Vor allem bei mehrkanaligen Messungen ist Erde als gemeinsamer Bezugspunkt oft ungeeignet oder aus schaltungstechnischen Gründen nicht möglich.

Eine vielfach praktizierte Lösung bildet die Verwendung eines Trenntrafos oder das äußerst gefährliche Abklemmen des Schutzleiters. Damit kann der Masseanschluß des Oszilloskopes auf das Bezugspotential der Signalquelle gehoben werden.



Das Gehäuse des Oszilloskopes kann bei unterbrochenem Schutzleiter lebensgefährliche Spannungen führen!



Sicher Messen mit einem Differenz-Tastkopf

Neben der Gefahr, die bei derartiger Messungen mit schwebendem Potential besteht, gibt es weitere Probleme, wenn mehrkanalig gemessen werden soll, denn die Masseverbindung zwischen den Oszilloskopeingängen besteht weiterhin.

Durch die Verwendung eines Differenz-Tastkopfes ist ein sicheres Messen möglich. Dieser Tastkopf erlaubt die Messung zwischen zwei beliebigen Punkten einer Schaltung, ohne Bezugspunkt. Da der Ausgang aber auf Masse bezogen ist, kann er problemlos mit dem Eingang des geerdeten Oszilloskopes verbunden werden.

● Anschließen des Tastkopfes

Beachten Sie bitte vor dem Anschluß des Tastkopfes die Sicherheitshinweise am Anfang dieses Handbuches! Der Tastkopf Ausgang ist über das Koaxialkabel mit dem BNC-Stecker an den Eingang des Oszilloskopes anzuschließen. Der Eingangswiderstand des Oszilloskopes sollte 1 M Ω betragen. Um die angegebenen Übertragungsparameter zu gewährleisten, sollte bei diesem hochohmigen Anschluß das Kabel nicht wesentlich verlängert werden. Bei Verwendung eines Oszilloskopes mit 50 Ω -Eingang muss beachtet werden, dass sich die Ausgangsspannung des Tastkopfes halbiert. Es sollte auch bedacht werden, dass in diesem Fall der Stromverbrauch ansteigen kann. Davon abgesehen, ist eine Verlängerung des Kabels bei niederohmigem Abschluss problemlos möglich. Mit den Sicherheitsmessleitungen am Eingang des Differenz-Tastkopfes sind sichere Messungen bis zur maximalen Spannung von 1400 V_{peak} möglich. Sollten Sie für Ihre Messungen Zubehör verwenden, das nicht zum Lieferumfang gehört, so achten Sie unbedingt auf die Einhaltung der Sicherheitsnormen!

● Ein- und Ausschalten des Differenz-Tastkopfes

Der Tastkopf wird durch kurzes Drücken des „ON“-Tasters eingeschaltet. Kurz darauf weist ein Beep und das Leuchten der Power-LED darauf hin, daß der Tastkopf betriebsbereit ist. Die Farbe der Power-LED zeigt an, welcher Teilungsfaktor eingestellt ist, gelb - x 100, rot - x 1000. Das Gerät kann durch kurzes Drücken des „OFF“-Tasters ausgeschaltet werden. Um die Batterielebensdauer zu erhöhen, schaltet sich der Tastkopf normalerweise nach einer Betriebszeit von 10 min automatisch aus. Die Abschaltung erfolgt dabei unabhängig vom Eingangssignal. Wird der „ON“-Taster vor Ablauf dieser Zeit erneut gedrückt, wird der Auto-off-timer zurückgesetzt und die 10 minütige Abschaltzeit beginnt von vorn. Es besteht auch die Möglichkeit, den Auto-off-timer ganz auszuschalten. Dazu ist der „ON“-Taster länger als 1s gedrückt zu halten. Ein Doppel-Beep quittiert die Abschaltung des Timers. Wird eine externe Stromversorgung verwendet, schaltet sich der Auto-off-timer automatisch ab.

Taster o. Aktion

ON kurz
ON kurz bei eingeschaltetem Gerät
ON länger als 1s
ext. Stromversorgung anschließen
ext. Stromversorgung entfernen
Auto-off nach 10 min
OFF kurz
Eingangsspannung
> 150V bei x 100
> 1500V bei x 1000

Ergebnis

Gerät ein
Auto-off Reset
Auto-off aus
Auto-off aus
Auto-off ein und Reset
Gerät aus
Gerät aus

Beep

1 x (2x bei ext. Stromversorgung)
1 x
2 x
2 x
1 x
3 x 2
1 x

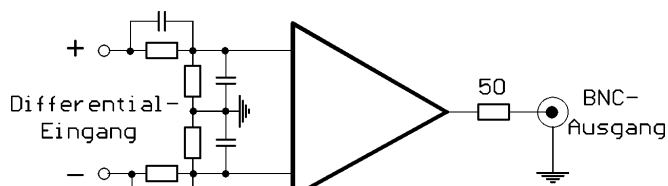
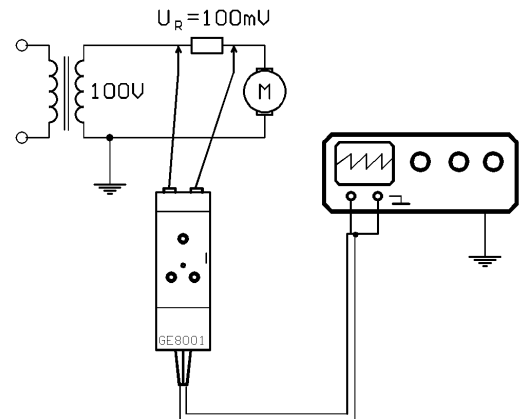
anhaltend
anhaltend

● Erdschleifen und Gleichtaktspannungen?

Obwohl in vielen Fällen die Erde zwar als gemeinsamer Bezugspunkt prinzipiell genutzt werden kann, ist das aber oft nicht an der gleichen räumlichen Stelle möglich. Dadurch können Erdschleifen auftreten. Das heißt, dass zwischen dem Erdpotential der zu untersuchenden Schaltung und dem Erdpotential des Oszilloskopes eine Spannung entstehen kann. Diese kann größer sein, als die Signalspannung und das Messergebnis erheblich verfälschen. In solchen Fällen oder bei Vorhandensein einer hohen Gleichtaktspannung stellt der Einsatz eines Differenz-Tastkopfes oft die einzige Lösung für die Messaufgabe dar.

Beispiel: Die Spannung an dem Vorwiderstand des Motors hat nur einen Bruchteil des Wertes der hohen Gleichtaktspannung, die der Messspannung überlagert ist.

Durch die hohe Gleichtaktunterdrückung, die der Differenz-Tastkopf bietet und die Möglichkeit, die Messspannung direkt an der Signalquelle abzugreifen, lassen sich sehr genaue und von Störspannungen weitestgehend unbeeinflusste Messungen durchführen.



Prinzip eines Differenz-Tastkopfes

Der Differenz-Tastkopf erweitert jedes Oszilloskop um einen Differenz-Eingang zur gefahrlosen Messung bei schwimmendem Potential mit gleichzeitiger hoher Gleichtaktunterdrückung.

● Wahl des Teilungsfaktors

Der Tastkopf bietet die Möglichkeit zwei Teilungsfaktoren zu wählen: $\times 100$ und $\times 1000$.
Bei Wahl des Teilungsfaktors $\times 100$ (Schalter gedrückt, Power-LED leuchtet gelb) ist die Spannung an den Eingängen = am Oszilloskop abgelesene Spannung $\times 100$.
Bei Wahl des Teilungsfaktors $\times 1000$ (Schalter nicht gedrückt, Power-LED leuchtet rot) ist die Spannung an den Eingängen = am Oszilloskop abgelesene Spannung $\times 1000$.

● Schritte zum Benutzen des Differenz-Tastkopfes

- Anschluß des Tastkopfes an das Oszilloskop
- Einstellen der Vertikalempfindlichkeit am Oszilloskop (V/div.)
- Wahl des Teilungsfaktors am Tastkopf ($\times 100$ oder $\times 1000$)
- Einschalten des Tastkopfes
- Falls erforderlich, Einregeln der Nulllinie am Oszilloskop
- Messleitungen mit Messobjekt verbinden

5. Wartung und Reparatur

Der Differenz-Tastkopf benötigt keine spezielle Wartung. Bei Bedarf reinigen Sie das Gehäuse mit einem angefeuchteten Tuch. Achten Sie dabei darauf, dass keine Feuchtigkeit in das Innere des Gerätes gelangt.



Verwenden Sie den Tastkopf nicht, wenn Sie Grund zu der Annahme haben, dass der Tastkopf nicht einwandfrei arbeitet oder beschädigt ist.

Zur Ausführung von Reparaturen senden Sie das Gerät bitte an Ihren Händler.
Führen Sie keine Eingriffe oder Reparaturen selbst aus.

6. Lieferumfang

- 1 Differenz-Tastkopf
- 1 9 V-Blockbatterie 6LF22
- 2 Sicherheitsprüfspitzen
- 1 Bedienungsanleitung